



Conçu pour s'intégrer au plafond dans les espaces ouverts



Intégration
transparente
et évolutive



Technologie
automatique
Sense & React



Filtration efficace
en 3 étapes



Surveillance
des données
en temps réel

Spécificités :

- Filtration en 3 étapes. Élimine efficacement au moins 99,97 % des particules d'une taille inférieure à **0,1 micron**, Y compris les allergènes tels que les pollens et poussières et les virus et bactéries. Les filtres sont conçus pour une durée d'une année en utilisation en continu
- La conception économique en énergie de l'encastrable AB6CS permet de maximiser le flux d'air tout en assurant un fonctionnement silencieux
- Hauteur maximale de suspension de 6m
- Technologie EnviroSmart+™ comprend une gamme complète de capteurs de confort et de contrôle pour surveiller en permanence les contaminants, l'occupation de la pièce et les niveaux sonores afin de répondre de manière proactive aux changements. Nos capteurs intègrent de la qualité d'air intérieur (QAI) qui comprend les particules (PM10, PM2,5), l'occupation, la température, l'humidité (rH), le dioxyde de carbone (CO2), la pression et les COVT
- L'accès au tableau de bord basé sur le cloud est inclus. Ce dispositif offre aux utilisateurs une visibilité complète sur la qualité de l'air intérieur de leur bâtiment
- Tous les produits Array™ se connectent via la technologie LTE
- Garantie 5 ans



Moniteur

L'écran mural indique avec précision l'état de la qualité de l'air et la progression de la filtration



Tableau de bord

Les gestionnaires d'immeubles peuvent accéder à des fonctionnalités avancées dans le tableau de bord disponibles via un abonnement

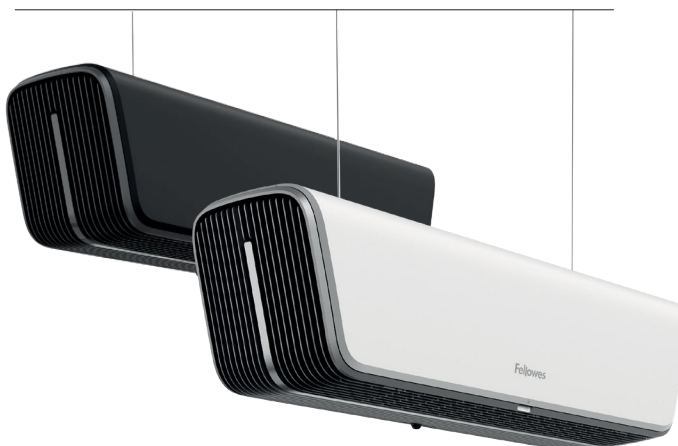
Le système complet en réseau



Suspendu AB6CS

Spécificités Techniques*

Flux d'air max (m ³ /heure)	1215
Flux d'air / vitesses (m ³ /heure)	231, 316, 555, 856, 1215
Niveaux de pression sonore pour chaque vitesse (dB)	39, 41, 43, 59, 61
Alimentation	220-240V/60Hz/1.2A
Consommation électrique (W)	11, 13, 24, 26, 120
Type de connectivité	LTE
Modes	Auto, Silencieux, Manuel
Indicateur changement de filtre	Oui
Entrée d'air	Au-dessus, en-dessous
Sortie d'air	Côtés
Garantie	5 ans



Code	Dimensions H x L x P (mm)	Poids (kg)	Couleurs
5889301	368 x 1245 x 330	213	Blanc Noir
5889302			

RESET Air Class B IAQ Sensors

	Précision
PM2.5 PM10	≤ 100µg/m ³ : ± 15µg/m ³ > 100µg/m ³ : ± 15%
CO2	± (30ppm+3%)
COV/COVT	± 30ppm
Température	0.2C
rH	1.80%

Surface couverte (m²)

eACH	Hauteur de l'appareil	
	3m	3.6m
1	405	338
3	135	113
5	81	68

Test sur virus*

H1N1
Rhinovirus
SARS-CoV-2

Capteur de surveillance et de confort

Pression
Luminosité
Occupation
Sons

Certifications*

CARB
FCC
Energy Star 2.0
EN1822
UL 507

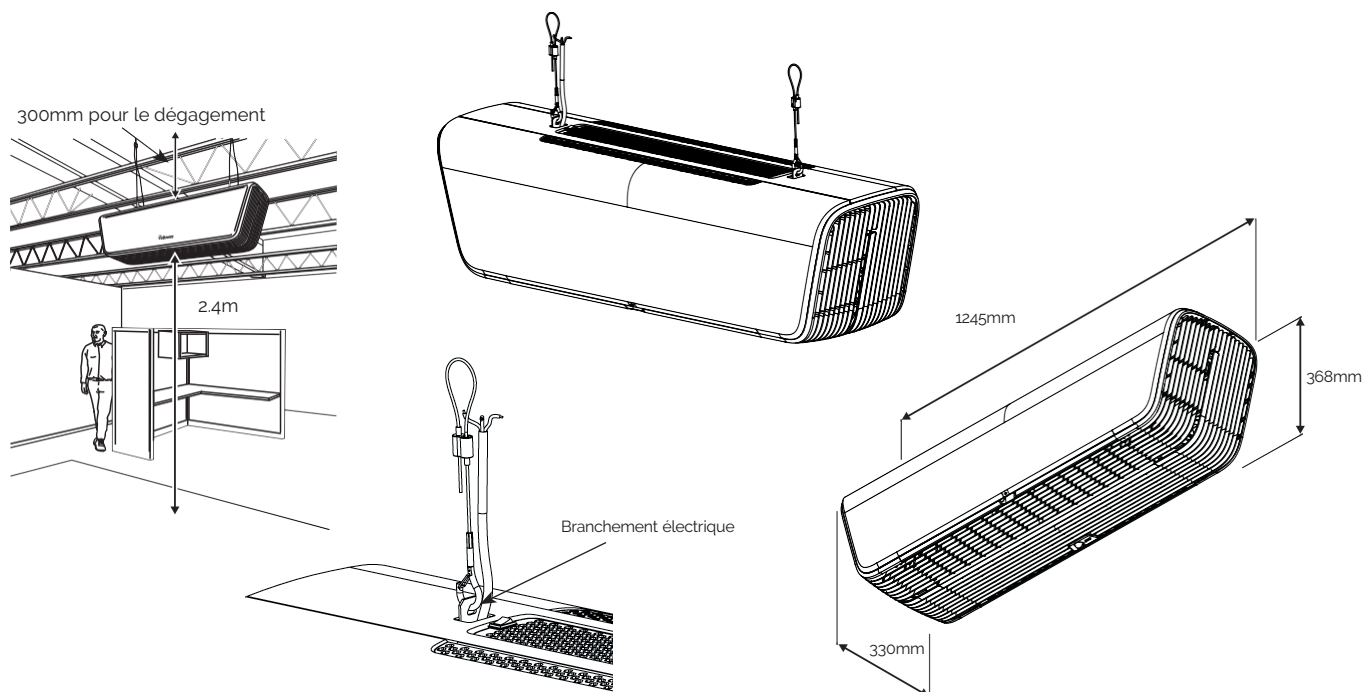


Fellowes Code: 5890102

Filtre AB6CS

Type de filtration	3-en-1 360° (Pré-filtre, charbon, HEPA H13)
Niveau de filtration	HEPA H13
Efficacité du filtre	99.95% @ 0.1 microns
Revêtement antimicrobien	Oui
Durée de vie du filtre approximatif	12 mois
Taille du pack	2 pièces

* Subject to final compliance certificate



Suspendu AB6CS

<p>Type de fixation</p>	<ul style="list-style-type: none"> • Câble suspendu • 2 câbles d'attaches inclus • Un câble supporte jusqu'à 54kg
<p>Type d'alimentation</p>	<ul style="list-style-type: none"> • 220-240v, 60 Hz, 12A • Câble électrique de 3m
<p>Matériel fourni</p>	<ul style="list-style-type: none"> • 2x 4,8m de câbles suspendu, 2,5mm d'épaisseur avec crochet à ressort • 2x serre-câbles pour câble de 2,5 mm d'épaisseur • Le crochet à ressort s'attache à l'unité le câble monte et passe à travers l'attache du crochet • 2x boulons à œil supplémentaires nécessaires en cas d'impossibilité d'accès aux fermes métalliques
<p>Autres matériaux de fixations</p>	<ul style="list-style-type: none"> • Pour les solives ouvertes, aucune boucle n'est nécessaire à travers la solive • Pour les plafonds en bétons, nous suggérons des œillets d'expansion pour supporter 54 kg /chacun • Utiliser l'option Unistrut pour boucler les câbles là où les boulons à œil ne sont pas optimaux