



Désinfection par la lumière

L'encastrable AB7CE UVC est un purificateur d'air discret qui s'intègre dans les plafonds des espaces intérieurs occupés pour en améliorer la qualité de l'air. Il fonctionne en continu en aspirant l'air dans une chambre d'écoulement d'air haute performance protégée des UV pour désinfecter l'air en continu.

Spécificités :

- Le design épuré et subtil permet une installation suspendue intégrée et invisible dans un plafond à ossature standard et convient aux espaces occupés. La chambre UV-C autonome est dissimulée dans le plafond.
- Notre chambre à ultra-haute réflectivité, en instance de brevet, utilise une chambre blindée entièrement métallique, conçue pour durer toute la vie de l'appareil.
- L'encastrable AB7CE UVC offre un taux élevé de destruction au premier passage, il est conçu pour fournir une protection ultraviolette dédiée et continue 24X7 contre les bactéries, virus et autres bio contaminants en suspension dans l'air. Il est à l'abri des regards pour éviter d'être anxiogène pour les occupants de la pièce.
- L'encastrable AB7CE UVC comprend un pré-filtre qui protège la chambre des particules les plus grosses : poussières, pollens, poils...
- Accès au panneau inférieur pour un remplacement facile de l'ampoule et du filtre
- L'accès au tableau de bord Array™ basé sur le cloud est inclus. Il intègre les alertes pour le changement du pré-filtre et de l'ampoule ainsi que la gestion de l'unité qui peut s'intégrer au système en réseau du bâtiment.
- Toutes les unités du système Array™ se connectent via le réseau LTE
- Le remplacement du pré-filtre et de l'ampoule se fait une fois par an en accédant par le panneau inférieur.
- Conçue et fabriquée pour une utilisation à long terme, avec une garantie de 5 ans.



Moniteur

L'écran mural indique avec précision l'état de la qualité de l'air intérieur et la progression de la filtration



Capteur

Surveillance à distance pour les zones ne disposant pas d'un purificateur d'air dédié



Tableau de bord

Les gestionnaires d'immeubles peuvent accéder à des fonctionnalités avancées dans le tableau de bord disponibles via un abonnement

Le système complet en réseau



Encastrable AB7CE UVC

Spécificités Techniques*

Flux d'air max (m ³ /heure)	212
Flux d'air / vitesses (m ³ /heure)	212
Niveaux de pression sonore pour chaque vitesse (dB)	48
Alimentation	230V/50/60Hz/0.6A
Consommation électrique (W)	70
Type de connectivité	LTE
Modes	Manuel - 1 vitesse
Indicateur changement de la lampe UVC	Oui
Entrée/Sortie d'air	Par le bas
Garantie	5 ans



Code	Dimensions H x L x P (mm)	Poids (kg)	Couleurs
5889601	278 x 1195 x 595	28.4	Blanc

Surface couverte (m²)

eACH	Hauteur de l'appareil		
	2.4m	3m	3.6m
1	88	71	59
3	29	24	20
5	18	14	12

Certifications*

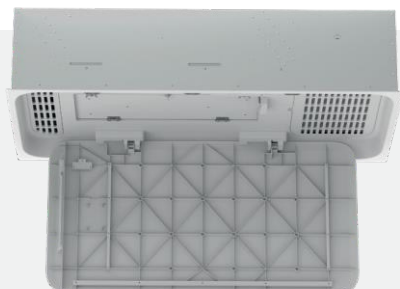
CARB

UL 507

Test sur Virus*

H1N1

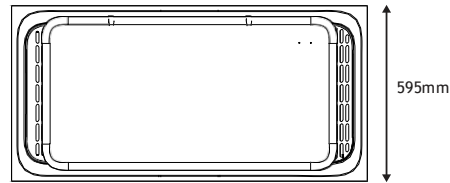
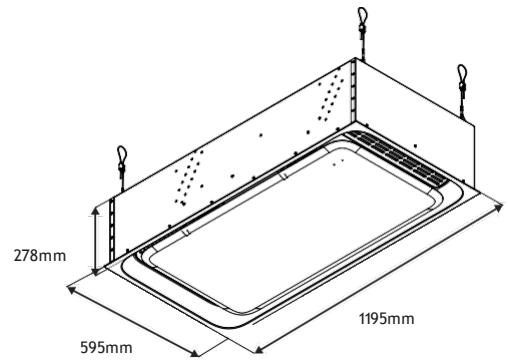
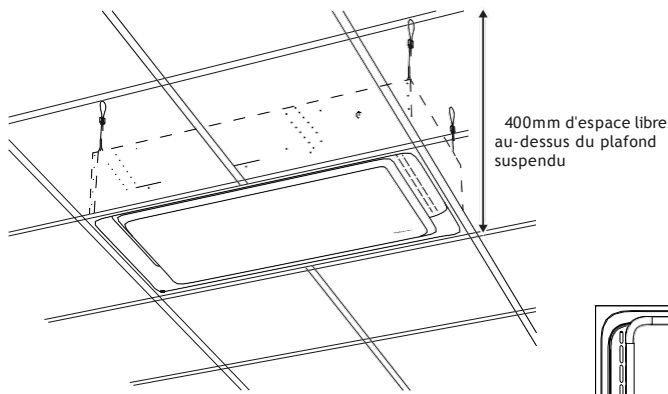
Rhinovirus



Fellowes Code: 100016527

Filtre AB7CE UVC

Type d'ampoule	Lampe UVC
Efficacité	Elimine 98,5% dès le premier passage
Longueur d'onde UVC	254 nm
Durée de vie estimée de l'ampoule	9 000 heures (12 mois)
Taille du pack	Inclus avec le produit Pré-filtre et ampoule UVC



AB7CE UVC

<p>Type de fixation</p>	<ul style="list-style-type: none"> • Câble suspendu • 4 câbles d'attache inclus • Un câble supporte jusqu'à 54kg
<p>Type d'alimentation</p>	<ul style="list-style-type: none"> • 220-240v, 60 Hz, 0.8A • Câblé dans la boîte de jonction interne de l'unité
<p>Matériel fourni</p>	<ul style="list-style-type: none"> • 4x4,8m de câbles suspendus, 2,5mm d'épaisseur avec crochet à ressort • 4x serre-câbles pour câble de 2,5 mm d'épaisseur • Le crochet à ressort s'attache à l'unité le câble monte et passe à travers l'attache du crochet • 4x blocs de centrage
<p>Matériaux de fixation</p>	<ul style="list-style-type: none"> • Pour les solives ouvertes, aucune boucle n'est nécessaire à travers la solive • Pour les plafonds en béton, nous suggérons des œillets d'expansion pour supporter 54 kg /chacun • Utiliser l'option Unistrut pour boucler les câbles là où les boulons à œil ne sont pas optimaux
<p>Dégagement</p>	<ul style="list-style-type: none"> • Espace libre minimum recommandé de 400 mm au-dessus du plafond suspendu